



Lycée Polyvalent ASTIER

Quartier ROQUA BP 60145
07205 AUBENAS CEDEX
☎ 04 75 35 09 77

Email: ce.0070004s@ac-grenoble.fr



Site Internet

<http://astier.ent.auvergnerhonealpes.fr>



BAC PROFESSIONNEL (EDPI) ETUDE ET DEFINITION DES PRODUITS INDUSTRIELS



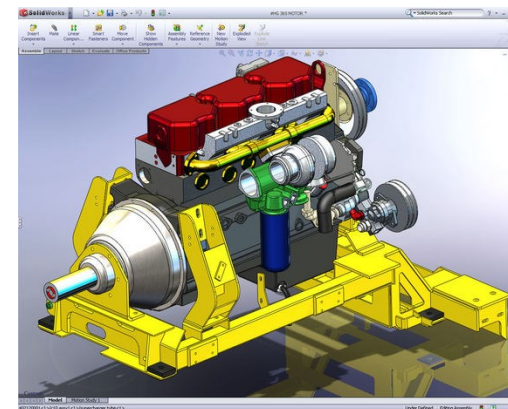
Lycée polyvalent ASTIER

Objectifs

Ce bac pro en 3 ans mène aux fonctions de **technicien de bureau d'études** dans les entreprises de **construction mécanique, chaudronnerie, automobile, aéronautique...**



A partir d'un cahier des charges exposant l'objectif à atteindre, le technicien **crée** ou **modifie** sur son poste de CAO (**conception assistée par ordinateur**) une partie d'un ensemble mécanique : pièce de moteur ou de boîte de vitesses, élément de train d'atterrissage...



Contenu de la formation :

Etude et analyse :

Il recherche les **solutions techniques** susceptibles de répondre au problème posé. A cette fin, il exploite les documentations disponibles, **analyse** les produits mécaniques existants, **identifie** les fonctions assurées et les solutions mises en œuvre ;

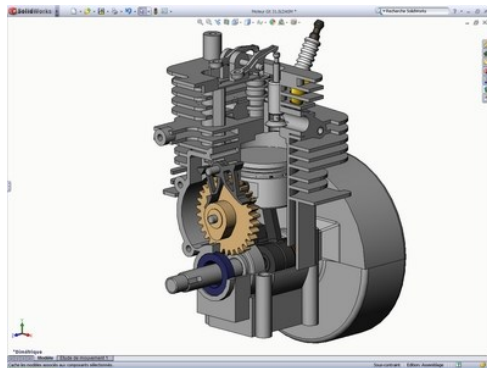
Choix de solution :

Il décrit par un croquis ou un schéma le principe de la solution retenue, précise la forme de la pièce ou des composants et calcule leurs dimensions ;

Définition de produit :

C'est le cœur de son activité. Sur l'écran de son poste de CAO, il réalise le modèle 3D de la solution choisie.

Ce modèle est en fait l'image en volume, avec un rendu réaliste, de pièce ou du sous-ensemble mécanique à fabriquer. A l'aide d'un logiciel de mise en plan intégré à la CAO, il édite, à partir du modèle 3D, les plans 2D du produit. Il réalise également des dessins spécifiques du produit pour des catalogues, des notices de montage ou de maintenance.



Poursuite d'études

Le bac pro a pour premier objectif **l'insertion professionnelle** mais, avec un bon dossier, vous pourrez envisager une poursuite d'études **en BTS**:

- **Conception de produits industriels,**
- **Assistance technique d'ingénieur,**
- **Conception et industrialisation en microtechniques.**

- **Ou encore vous spécialiser et compléter votre formation en Mention complémentaire.**

*Consultez notre site
<http://www.ac-grenoble.fr/Astier>
vous y trouverez un document vidéo
sur le bac pro EDPI*

